



ZT-ARD-EMS 途安系列 电梯自动救援操作装置

使用说明书

厦门卓途电子科技有限公司
Xiamen ZHUO TUElectronics Technology Co.,Ltd

资料编号：ARD-2P-220303
版本编号：V22.01

目 录

1: 安装前注意事项	2
2: 简介	3
3: 功能特点	3
4: 安装固定与接线说明	5
5: ARD 调试、使用说明	7
6: ARD-2P-EMS 逆变板布局图	9
7: 维护保养	11
8: 规格表	13
9: 详细接线图	14

1、安装前注意事项

- 1.1 为了正确安装、调试和使用 ARD（电梯自动救援操作装置），请您务必先认真阅读本产品说明书。
- 1.2 本产品型号仅限于应用在电梯控制系统有停电应急运行功能产品。
- 1.3 为了避免造成人员伤害及设备事故，本产品的安装、调试及维修等必须采取以下安全措施：
 - 1.3.1 在进行本产品的安装、连接工作之前，心须将电梯总电源切断。
 - 1.3.2 请确保电梯各设备接地良好。
 - 1.3.3 请按本说明书中提示或警告小心行事，以防对安装或维修人员造成伤害，同时避免损坏电梯设备。
 - 1.3.4 在接通电源调试之前，必须确保 ARD 与电梯电气系统之间连接正确。
 - 1.3.5 本产品的安装、连接、调试等工作应由电梯行业专业技术人员进行，以避免可能发生的危险。
- 1.4 本说明书介绍了 ARD 的安装和连接步骤，信号端子说明，跳线帽设置说明，调试和使用、以及出现的故障和排除方法等。对电梯自动救援装置的安全操作，必须仔细阅读本说明书，才能防止由于方法不当而造成对人员伤害和电梯系统的损坏。
- 1.5 请在对电梯进行断电维修前务必关闭 ARD 的电源开关，否则有 ARD 启动供电造成伤害的危险。
- 1.6 本手册如有更新恕不另行通知。

2、简介

➤ 2.1 产品介绍

本装置是专为提高电梯的安全性能而设计的电梯安全装置。本装置利用了电梯原有的控制和变频系统、未开发独立于原有电梯控制系统之外的拖动系统，因此它具有安装接线简单、调试方便、性价比高的特点。电梯在使用过程中，一旦遇到供电系统停电及故障，将会对被困在电梯内的乘客造成身体及心理上的伤害。本装置在上述情况发生时，将在设定的时间内自动投入工作，给予电梯所需的电量，提供电梯所需的应急运行信号，电梯利用其自身的停电应急运行功能将轿厢往轻载方向缓慢运行到就近层站、平层、开门，释放乘客。

➤ 2.2 产品外观



3、功能特点

3.1 产品功能

- 3.1.1 外电网正常情况下，处于待机状态，同时给蓄电池组供电。外电网停电，ARD 投入工作，外电网来电时自动切换到待机状态。
- 3.1.2 外电网停电至 ARD 运行投入工作的时间可根据实际要求设定。以解决不同变频器的断电复位时间不一致的问题。
- 3.1.3 ARD 的运行时间可根据楼层间距和救援速度而设定，有较长时间运行的挡位选择(出厂默认值 3 分钟)。以解决层与层之间因井道过长而使电梯轿厢需要运行较长时间才能运行到平层站的问题。
- 3.1.4 ARD 的各种输出信号均由程序控制，避免信号误动作干扰电梯的情况。

3.2 产品特点

➤ 3.2.1 智能充电

电网电源正常时，ARD 处于充电待机状态，充电过程包含恒流充电模式(电池电量较低时)——恒压充电模式(电池电量接近饱和时)——浮充模式(电池充电饱和后)

➤ 3.2.2 智能检测电网电源

新国标要求：人为断开电梯机房配电箱开关时，ARD 不能启动运行；为了满足新国标要求，以往只能将 ARD 安装于配电箱前端，增加了安装难度和电缆长度，也相应增加了电梯成本；此款 ARD 具有智能检测人为断电还是电网停电，并且装置可不需要安装在配电箱前端，只需要安装在电梯控制柜旁边即可；可通过内部控制板短接帽 JP6 设置新国标功能，不短接为安装控制柜前端，短接为安装在配电箱前端

➤ 3.2.3 故障信号干接点输出

ARD 故障时，干接点输出信号通知电梯控制系统

➤ 3.2.4 电池自动维护

电网长时间未停电，蓄电池一直处于饱和状态，电池寿命和容量将会降低，电池自动维护功能可以延长电池寿命，此功能每2个月自动对电池进行一次充放电

➤ 3.2.5 电池容量显示功能

通过定期测试电池容量，并显示到显示面板

➤ 3.2.6 电池欠压保护

当单个电池电压低于 10V 时，ARD 停止输出，并输出故障信号

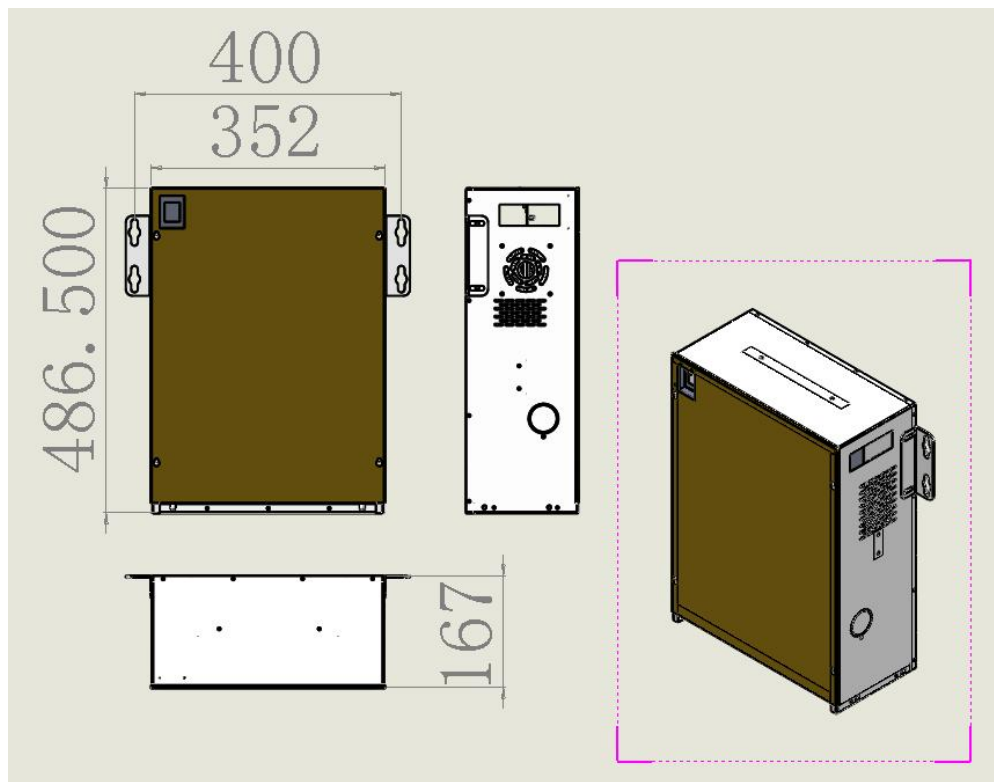
➤ 3.2.7 过流保护

当输出电流达到设定值时，ARD 停止输出，并输出故障信号

4、安装固定与接线说明

➤ 4.1 安装尺寸

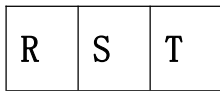
本装置箱体底部和背面均有螺栓孔，用 M8 的膨胀螺丝固定，背面固定支架和落地固定支架是通用配件，现场请根据实际需要安装固定支架位置。



➤ 4.2.1 接线端口说明

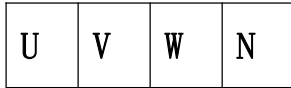
名称	接线端口	功能	说明
主回路 接线端 口	PE	ARD 接地端	如果门机电源没有从控制柜变压器取电时，请并接上零线，反之则不接零线 三相电源线的接法是将ARD 串在主回路中，否则有损坏设备的危险
	N	零线输出端口	
	R	主电源输入端口 1	
	S	主电源输入端口 2	
	T	主电源输入端口 3	
	U	主电源输出端口 1	
	V	主电源输出端口 2	
W	主电源输出端口 3		
信号回 路接线 J14	GND	救援完成信号 COM	无源触点输入； 若完成信号为有源信号时，接 GJ+和 GJ-，并且 ARD 主板 JP10 短接帽短接 GJ+端
	GJ-	救援完成信号 24V-	
	GJ+	救援完成信号正	
信号回 路接线 J15	ENI	空开检测点	干接点输出
	GND	空开检测点 COM	
信号回 路接线 J6	M1	无源触点信号输出	用于控制系统侦测
	Y1		
	M2	无源触点信号输出	用于短接相序
	Y2		
信号回 路接线 J11	ERR	故障信号输出	故障时输出低电平
	YY+	语音安抚 24V+	选配功能
	YY-	语音安抚 0V	
电源检 测 J5	L	AC220V-L	带松闸功能时，220V 电源接到控制柜变压器处
	N	AC220V-N	

➤ 4.2.2 市电输入 380V 50HZ (City Power Input 380V 50HZ)



(请将 R S T 接入用户电源空开后)

➤ 4.2.3 交流输出 380V 50HZ (AC Power Output 380V 50HZ)



(请将 U V W 接入电梯配电箱输入处, 若门机电源不是由电梯隔离变压器提供时, 请将零线 N 并接, 反之则不用接零)

⚠ 注意

- 1: 若新增此产品, 三相电源线的接法是将 ARD 串在主回路中, 否则有损坏设备和人身伤害的危险。
- 2: U、V、W 严禁作为输入接市电的配电箱, 否则会造成不可修复的设备损坏故障
- 3: U、V、W 严禁接入曳引机端, 否则会造成不可修复的设备损坏故障

5、ARD 调试、使用说明

➤ 5.1 WL 指示灯说明

状态	WL 指示	说明
正常状态	闪烁或常亮	慢闪: 电池预充或逆变状态 快闪: 电池大电流充电 常亮: 电池电压饱和
故障状态	通过 WL 指示灯闪烁次数判断 ARD 故障	WL 闪烁 1 次: 电池故障; 2 次: 过流故障; 3 次: 电网故障; 4 次: IGBT 故障; 5 次: 输出过压或欠压故障; 6 次: 充电故障; 7 次: 继电器粘连故障; 8 次: 电池容量不足

- 5.2 ARD 调试, 必须待电梯安装调试全部完毕且能投入正常运行后方可进行。
- 5.3 确认 ARD 与电梯控制系统之间的连线是否按照图纸正确连接并可靠牢固, 切记不能将动力线端子 (U V W) 接市电输入, 否

则会造成不可修复性损坏。

- 5.4 送上外电网的三相电源，闭合 ARD 的控制开关 SW。此时 WL 指示灯交替闪烁。表示外电网正常，电池组在自动充电。
- 5.5 外电网停电时，ARD 将在设定的时间（通过控制板跳线 JP3、JP4 设定）到时启动投入使用，此时 ARD 有间歇蜂鸣声。在设定的运行时间（通过控制板跳线 JP1、JP2 设定）到时，ARD 将自动停止，等到外电网来电后自动进入待机状态。（时间参数及设定方法参阅下表）。

短接针号	功能	说明
JP5	市电切换功能	短接为救援完成切换市电，不短接为立即切换市电
JP4	外电停电 10 秒后，ARD 启动投入使用	短接跳线为选择，当 JP3、JP4 同时短接时，时间参数为 50 秒，当 JP3、JP4 同时处于空置时，时间参数为 5 秒。 出厂参数为 10 秒。
JP3	外电停电 20 秒后，ARD 启动投入使用	
JP2	ARD 运行 3 分钟后，自动停止	短接跳线为选择，当 JP1、JP2 同时短接时，时间参数为 120 分钟，当 JP1、JP2 同时处于空置时，时间参数为 2 分钟。 出厂参数为 3 分钟。
JP1	ARD 运行 9 分钟后，自动停止	

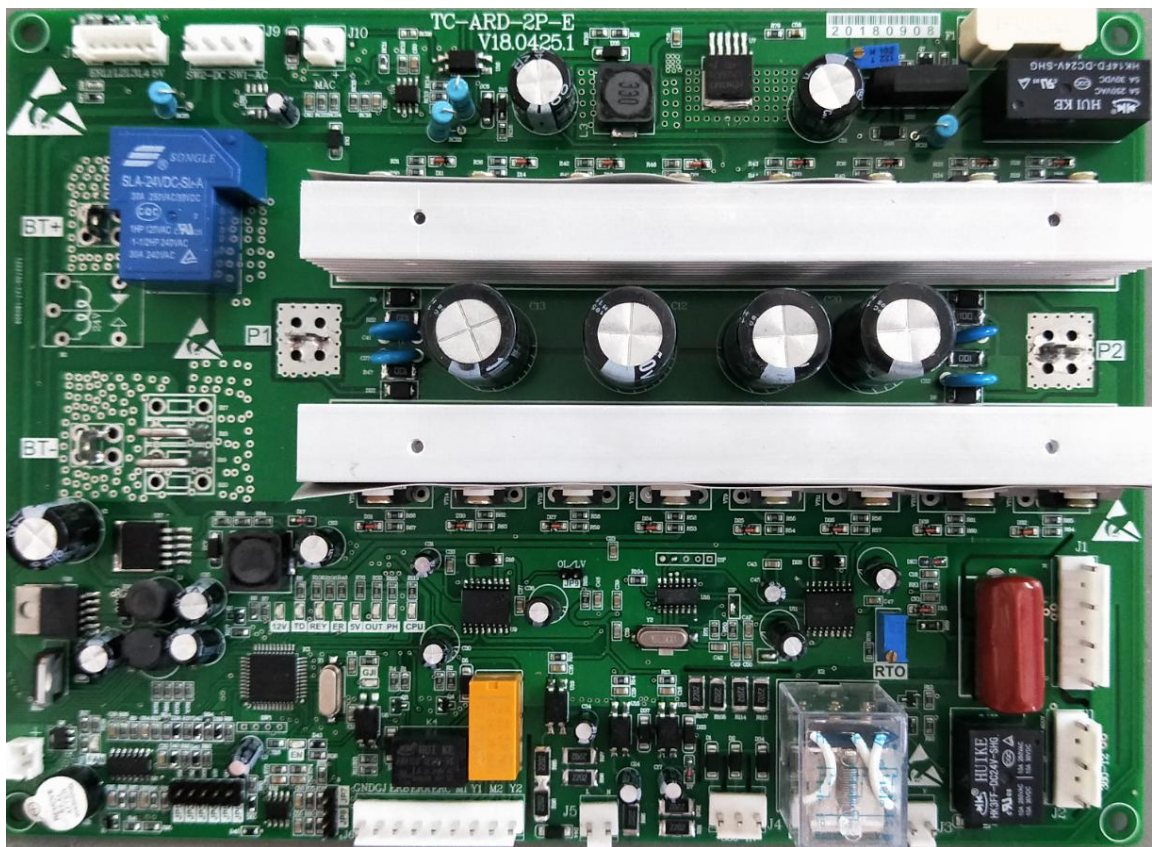
- 5.6 过流保护设置

短接针号	功能	说明
JP7	过流保护	输出电流超过 5A 或 8A 保护

- 5.7 本装置出厂后不需要再进行内部的调试，请在没有本公司技术人员的指导下切勿转动装置内任何可调电位器和更改任何内部线路。如需要对内部进行调整请与本公司联系。

- 5.8 输出电压调整(出厂已调整，现场一般不用调试)
若输出电压偏低则顺时针转动输出电压调节点位器 RTO，反之则逆时针转动 RTO 电位器，直到调到合适电压即可
- 5.9 充电电压调整(出厂已调整，现场一般不用调试)
在调整充电电压之前务必将电池端连接线拆掉，否则不能正确得到充电电压，充电电压不正确将会损坏电池组或则缩短电池组寿命，调整方法如下：
拆掉电池线后测量板上 BT+、BT-，然后旋转板上充电电压调节电位器 RTC，直到测量到的电压为 DC (14.5×电池数量) V 即可(低则顺时针旋转电位器，反之则逆时针旋转电位器)；完成后关闭面板 SW 开关，插上电池连接线，再次开启即可

6、ARD-2P-EMS 主板布局图

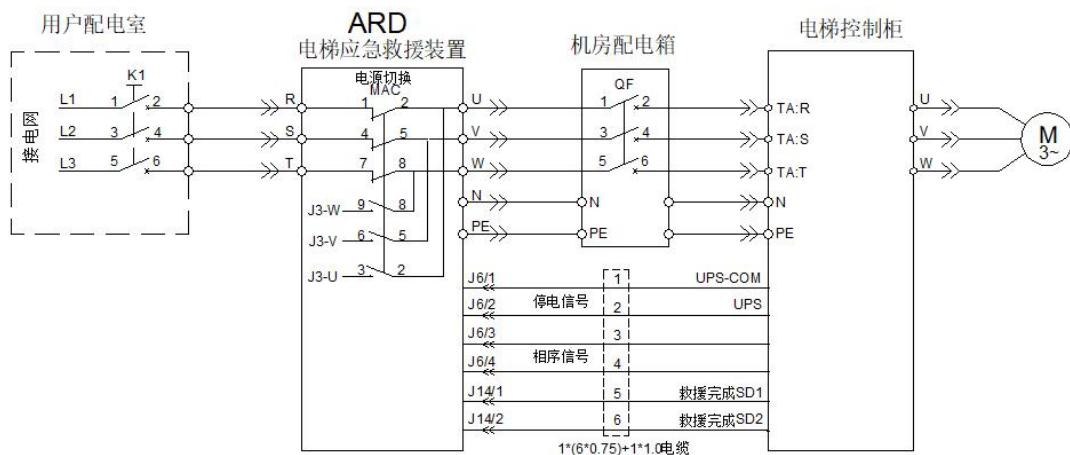


板 LED 指示灯功能说明

代号/指示灯	功能	说明
12V	12V 电源	亮: 12V 电源正常 灭: 无 12V 电源
TD	停电信号输出	亮: 停电信号输出 灭: 停电信号断开
REY	电源接通	亮: 电源接通 灭: 电源分离
ER	ARD 故障	亮: ARD 故障 灭: ARD 正常
5V	5V 控制电源	亮: 5V 电源正常 灭: 5V 电源异常
OUT	充电隔离	亮: 断开充电 灭: 接通充电
PH	市电状态	亮: 市电正常 灭: 断电货缺相
CPU	ARD 状态	脉冲闪烁: ARD 故障 交替闪烁: ARD 正常
EN	逆变器状态	亮: 逆变器工作 灭: 逆变器停止工作
FAN	风扇主电源隔离状态	亮: 主电源回路隔离 灭: 主电源回路接通
GJI	外部关机信号	亮: 外部关机信号输入 灭: 无外部关机信号

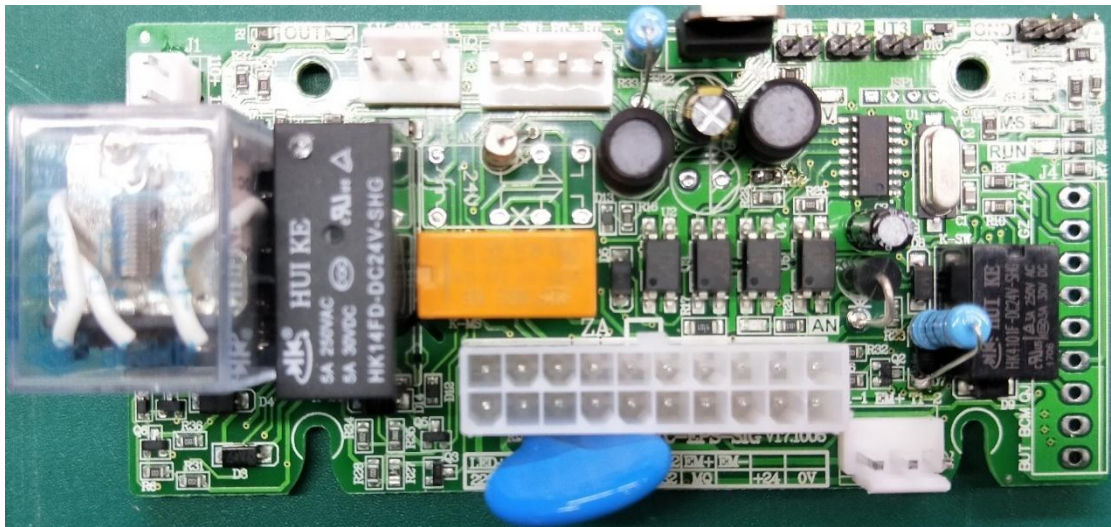
7、松闸功能

➤ 7.1 接线图





➤ 7.2 信号板布置图



➤ 7.3 松闸使用说明

- 1: ARD 有接 AC220V 检测点时，按下松闸按钮前请确保电梯控制柜内所有电源均已断开；
- 2: 电梯停在非门区时，按住松闸按钮，门区指示灯闪烁，表示开始松闸，若门区灯闪烁无电源输出，则表示门锁不通；
- 3: 刚断开电源时，需要按下 3 次按钮后才可松闸（因为带有 ARD

功能，需要有切换过程)；

4: 电梯进入门区后，门区指示灯常亮，电梯停止松闸；

5: 电梯停在门区时，若需要打开抱闸，请连续快速按下松闸按钮 5 次后按住松闸按钮，松闸装置输出电源，当电梯离开门区后，松闸停止输出，需要放开松闸按钮，再次按住松闸按钮，松闸装置才能启动；

6: 若电源是断开 ARD 前端电源，此时 ARD 会首先运行，此时按住松闸按钮 2 秒后，会自动切换到松闸模式；

松闸装置 EPS-SIG 信号板跳线帽设置

跳线号	功能	说明(短接为 0, 不短接为 1)	
JT1	门区常闭信号设置	0	门区常闭，到平层断开
		1	门区常开，到平层接通
JP1	门区共线选择	GND	门区信号共阴
		V+	门区信号共阳

8、维护保养

➤ 8.1 保养

ARD 采用的是免加液免维护电池，电池不需要加电解液，只需要每隔大约半年对电池至少进行一次充放电。由于本装置是工作在大电流环境下的，产生的热量会比较大，维护时请检查散热风扇是否正常工作，并确保安装周围通风良好。系统在电池电压过底时会自动保护、切断输出。

➤ 8.2 故障查找与排除

故障现象	故障原因分析	故障处理方法
上市电, ARD 任何指示灯都不会点亮	主电源回路接线是否正常	. 检查开关是否有开, 线路检查 . 检测主板保险丝
断市电, WL 指示灯交替闪烁, 没有输出, 散热风扇不工作	IGBT 模块损坏, 或电池组电压不正常	测量电池组电压, 若单个电池电压低于 10V, 请充电或更换电池组
断市电, ARD 工作正	输出相序错误, 或线路	. 测量 ARD 的 U、V 端子电压, 若有 380V

常，但电梯没电	故障	<p>对调 U、V 接线</p> <ul style="list-style-type: none"> . U、V 无电压，检查 ARD 内部动力线接触不良，排除线路故障 . 查看电梯开关电源是否由变压器提供，若不是则把 ARD 零线接上
断市电，ARD 大约 2s 后指示灯全部灭掉	电池组电压或线路故障	<ul style="list-style-type: none"> . 检查电池组连接线是否良好 . 测量电池组电压是否正常 . 更换电池组或逆变板
断市电，电梯控制柜得电，电梯不动作	线路故障或电梯控制系统参数不对	<ul style="list-style-type: none"> . 检查 1、2、3、4 号线是否接线正确并接触良好 . 检查电梯参数设置是否正确
断市电，电梯起动一下就停止，不能运行到平层	抱闸电源故障，线路故障，电梯控制系统参数不对	<ul style="list-style-type: none"> . 检查抱闸电源是否由隔离变压器提供，更改抱闸电源，或接上 ARD 零线 . 检查 1、2、3、4 号线是否接线正确并接触良好 . 检查电梯参数设置是否正确
断市电，电梯一启动，ARD 停止输出	电池组故障或容量不足	<ul style="list-style-type: none"> . 检查抱闸电源 . 测量电池组电压 . 更换大容量 ARD
断市电，电梯能运行，但到平层不停	控制系统参数不对	<ul style="list-style-type: none"> . 更改电梯参数设置

9、规格表

规格		EMS	
适用电梯容量		3KW~ 30KW(根据 ARD 容量确定)	
适用电梯载重		320KG~2000KG(根据 ARD 容量确定)	
救援模式		电梯控制系统辨别轻载方向	
交流 输入	电压	AC380±10% / AC220±10%(指定)	
	频率	50HZ /60HZ (指定)	
输出	电 压	市电正常	AC380±10% / AC220±10%(指定)
		市电断电	AC380±10% / AC220±10%(指定)
	电 流		3A ~ 5A
	波形		50/60HZ 正弦波
电压切换时间		3 ~ 50 秒	
电 池	型式	铅酸免加液免维护专用电池	
	运行时间	2~ 3 0 分钟 (依实际使用负载而定)	
	自救次数	3~ 5 次 (间断性停电再来电)	
	充电时间	8 小时以上	
	电池电压	2×12V/8AH 4×12V/8AH 4×12V/12AH(根据容量确定)	
环 境	温度	0 ℃ ~ 40 ℃	
	湿度	30% ~75% (非凝结)	
净 重		20 KG~30KG	
尺寸(高×宽×厚)mm		352×486×169 436×524×169	

注：由于各电梯的门机、抱闸等其它设备的功耗不一，实际适应电梯功率以现场为准，用户可以在跟本公司取得联系后增加并联电池组来提高输出功率。